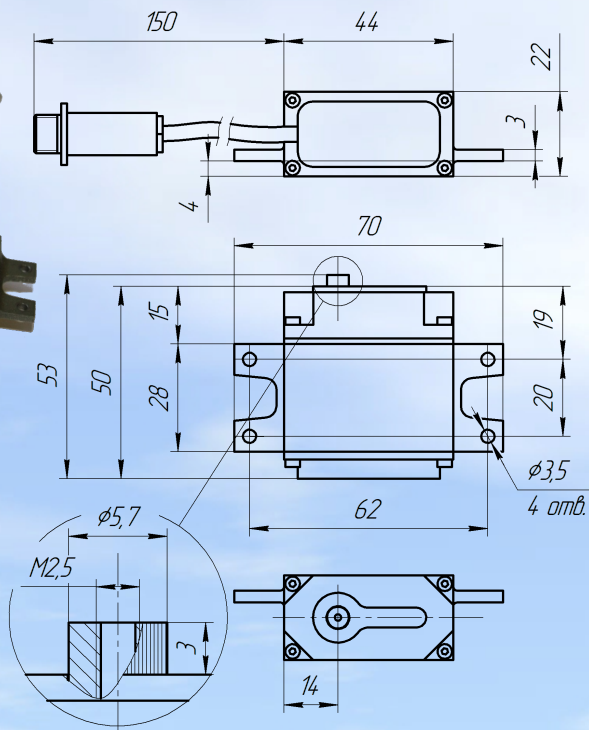


Сервопривод специальный «СП-01»

Сервопривод СП-01 предназначен для использования в гражданских БПЛА взлётной массой до 40 кг.



Внешний вид сервоприводов



Габаритный чертеж

Особенности устройства:

- алюминиевый корпус;
- износостойкая механика, двойной шарикоподшипник на главной оси;
- использование бесконтактного датчика в цепи обратной связи;
- возможность непрерывной самодиагностики.

Технические характеристики

Максимальный крутящий момент	1 Н·м
Максимальный угол поворота оси	не ограничен, возможна установка ограничительных штифтов
Интерфейс	RS-485, специализированный протокол
Масса	80 г
Напряжение питания	12-40 В
Потребляемая мощность	18 Вт - максимальная нагрузка, 1 Вт - без нагрузки
Диапазон рабочих температур	от минус 40 до +60 °С



«Автономные аэрокосмические системы – ГеоСервис»
научно-производственное предприятие

660025, Россия, г. Красноярск,
пер. Вузовский, 3, оф. 223.

Тел./факс: +7 (391) 201-13-26, 201-13-27.

E-mail: sales@uav-siberia.com, URL: <http://uav-siberia.com>.